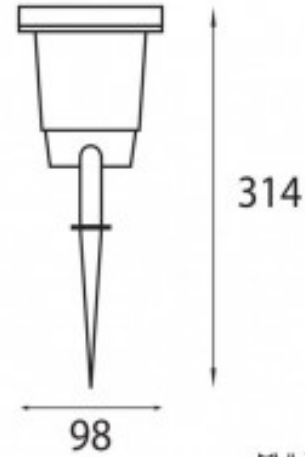


Estoque Exterior y Jardín con Pincho GU10 IP65



MULTILED



MULTILED

Descripción breve del producto

Pincho de jardín diseñado para la instalación de una bombilla dicróica GU10 en una gran variedad de superficies (césped, arena, grava, etc.)

Datos técnicos

El proyector Jardín GU10 es un accesorio que permite la instalación de una bombilla GU10 en espacios exteriores como jardines. En cuanto a su diseño, cuenta con un pincho o estoque que permite ser instalado clavado en la superficie.

En cuanto a las especificaciones técnicas cuenta con un ángulo de apertura de 60°, una medida de 98x314 milímetros y un índice de protección IP65.